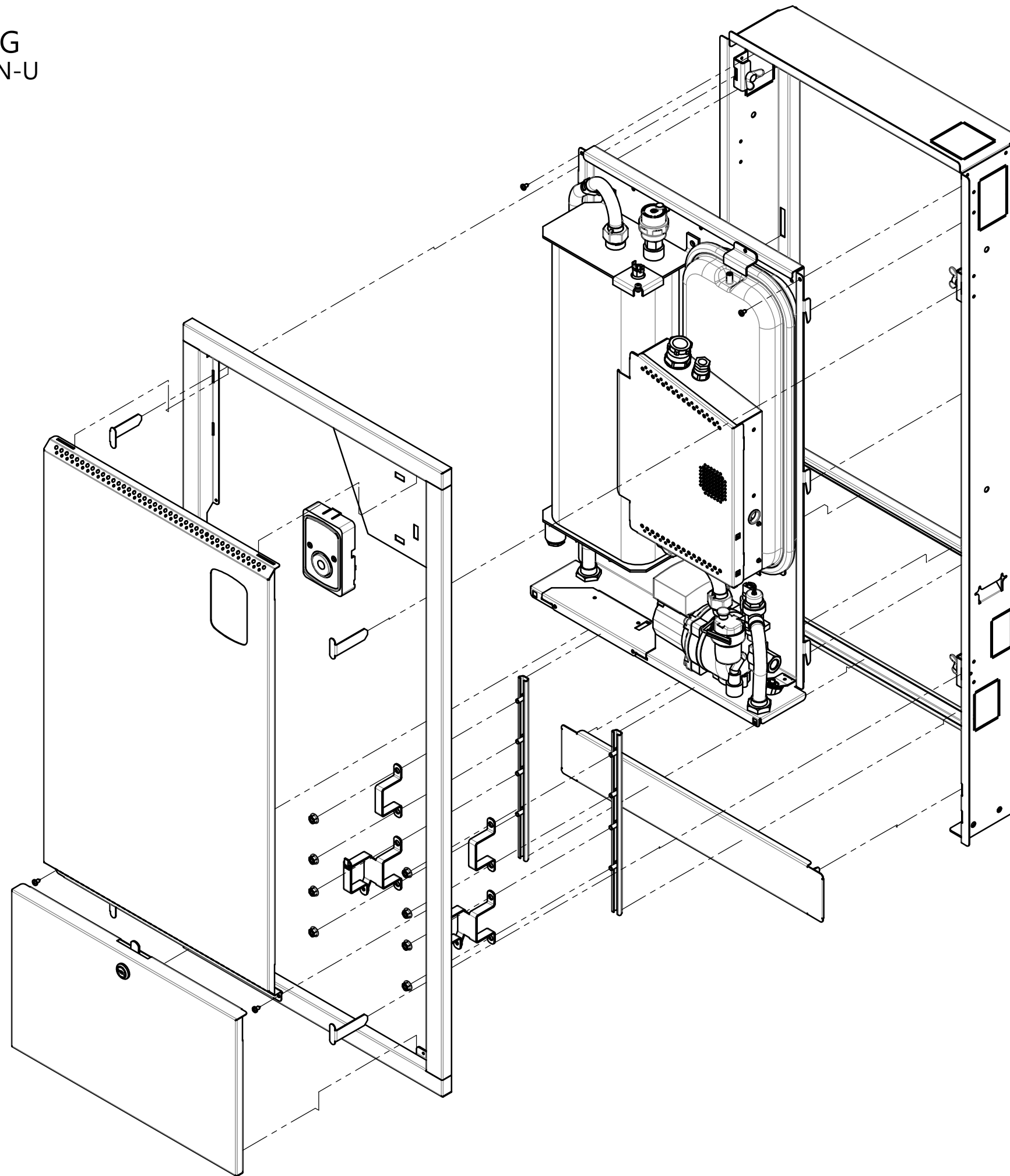
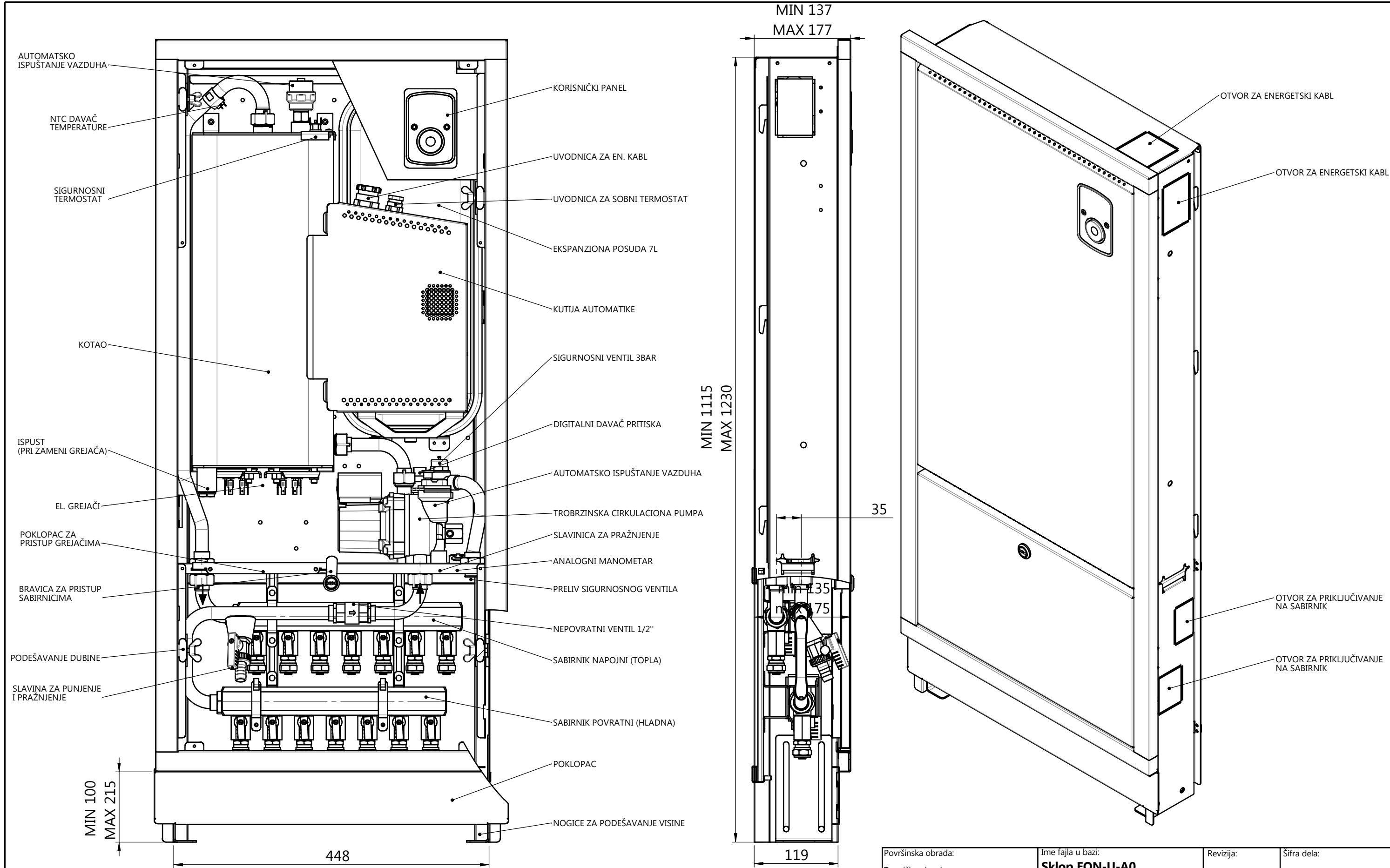


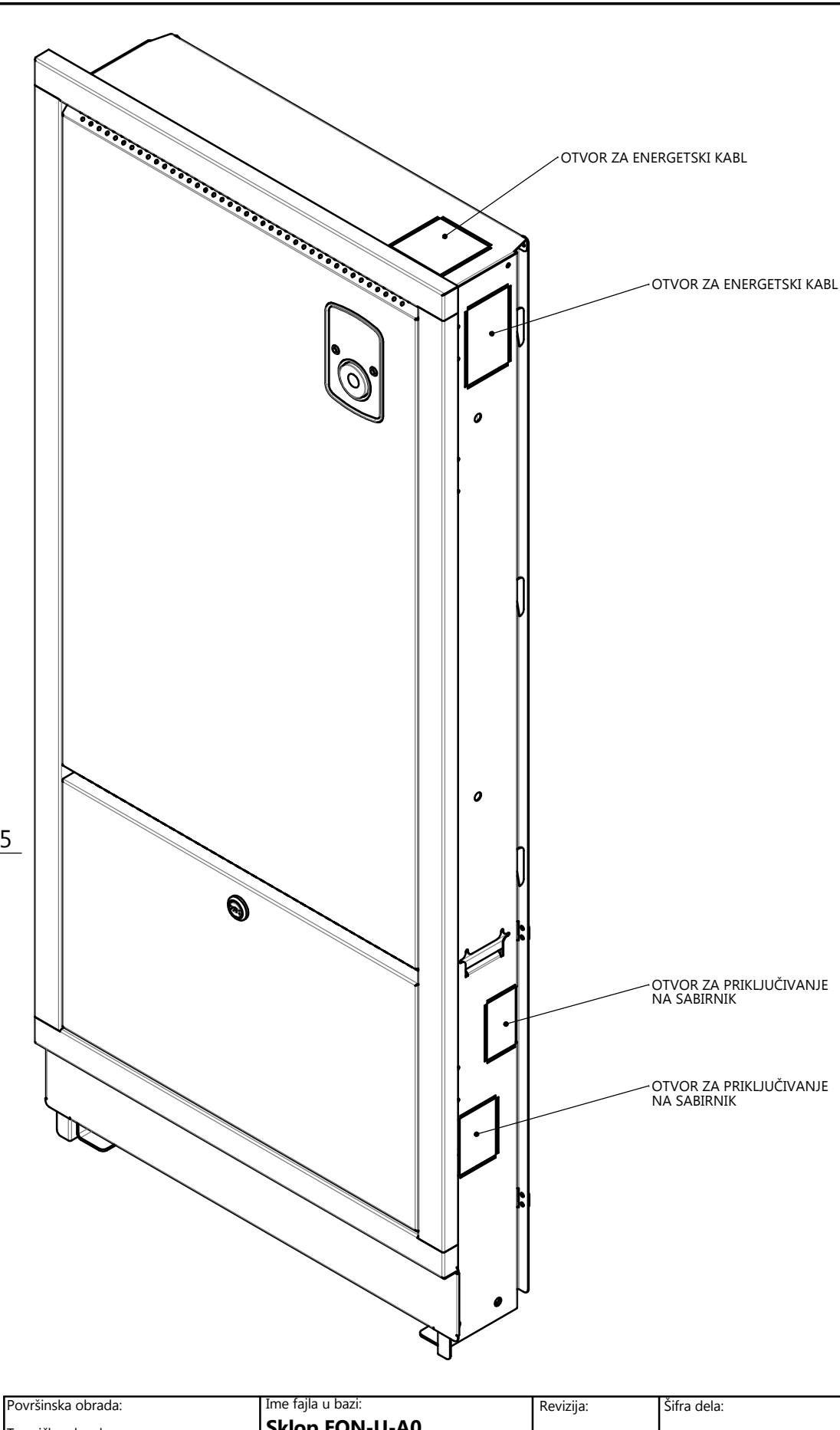
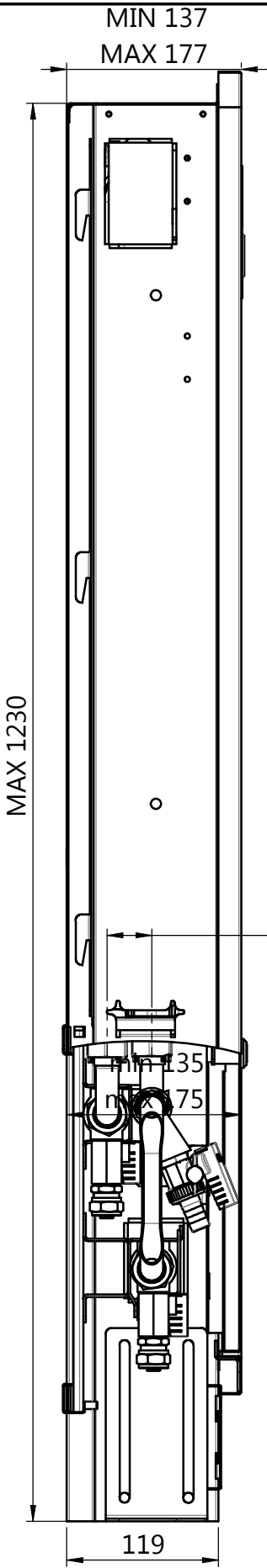
ASSEMBLY DRAWING
Built-in electric boiler EON-U





AUTOMATSKO ISPUŠTANJE VAZDUHA
 NTC DAVAČ TEMPERATURE
 SIGURNOSNI TERMOSTAT
 KOTAO
 ISPUŠT (PRI ZAMENI GREJAČA)
 EL. GREJAČI
 POKLOPAC ZA PRISTUP GREJAČIMA
 BRAVICA ZA PRISTUP SABIRNICIMA
 PODEŠAVANJE DUBINE
 SLAVINA ZA PUNJENJE I PRAŽNENJE

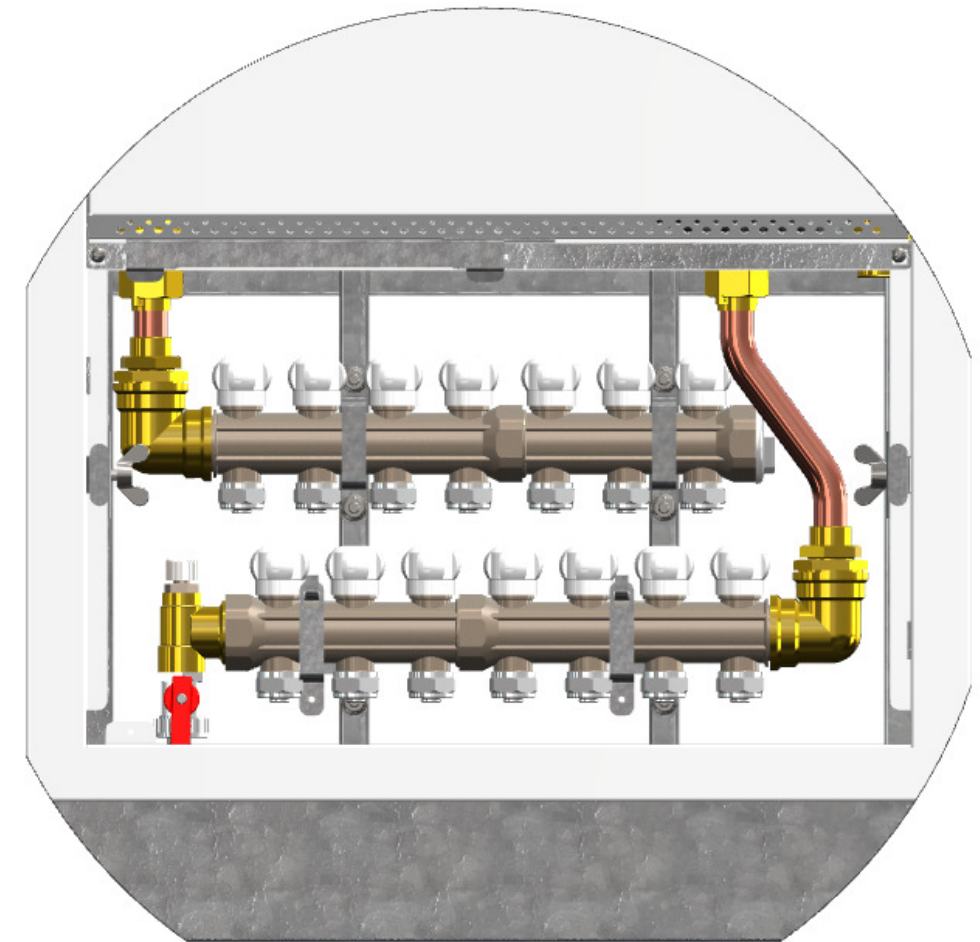
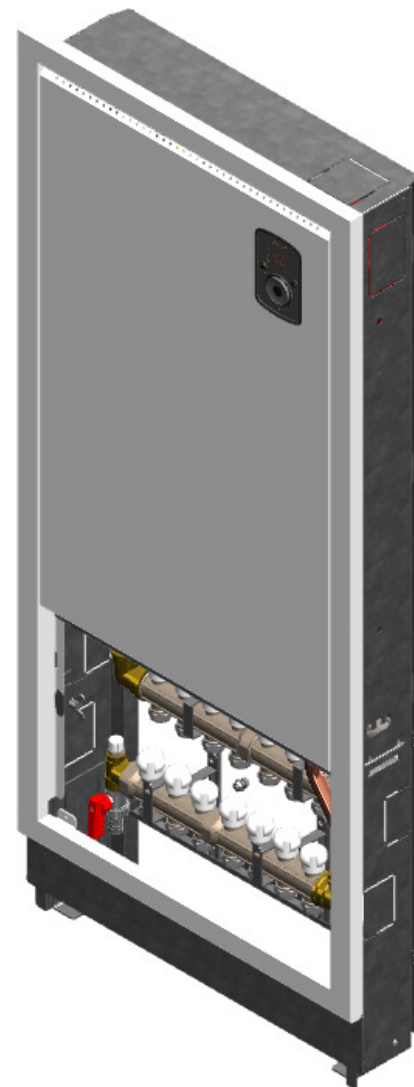
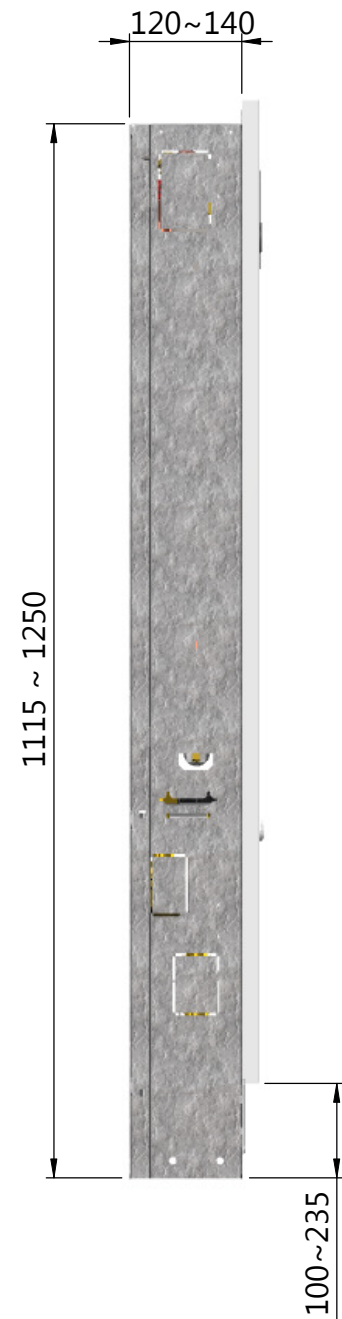
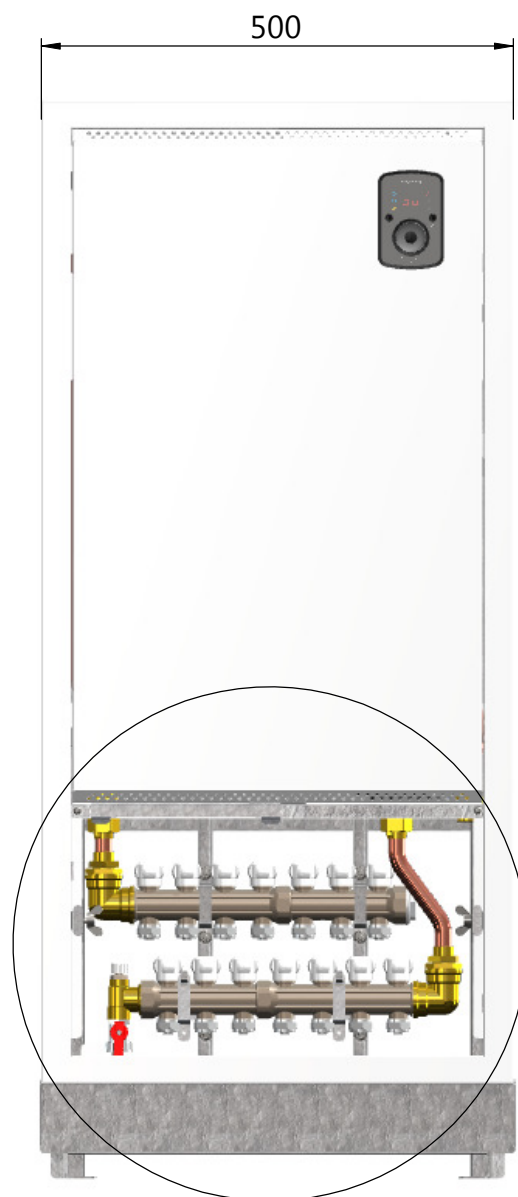
KORISNIČKI PANEL
 UVODNICA ZA EN. KABL
 UVODNICA ZA SOBNI TERMOSTAT
 EKSPANZIONA POSUDA 7L
 KUTIJA AUTOMATIKE
 SIGURNOSNI VENTIL 3BAR
 DIGITALNI DAVAČ PRITISKA
 AUTOMATSKO ISPUŠTANJE VAZDUHA
 TROBRZINSKA CIRKULACIONA PUMPA
 SLAVINICA ZA PRAŽNENJE
 ANALOGNI MANOMETAR
 PRELIV SIGURNOSNOG VENTILA
 NEPOVRATNI VENTIL 1/2"
 SABIRNIK NAPOJNI (TOPLA)
 SABIRNIK POVRATNI (HLADNA)
 POKLOPAC
 NOGICE ZA PODEŠAVANJE VISINE



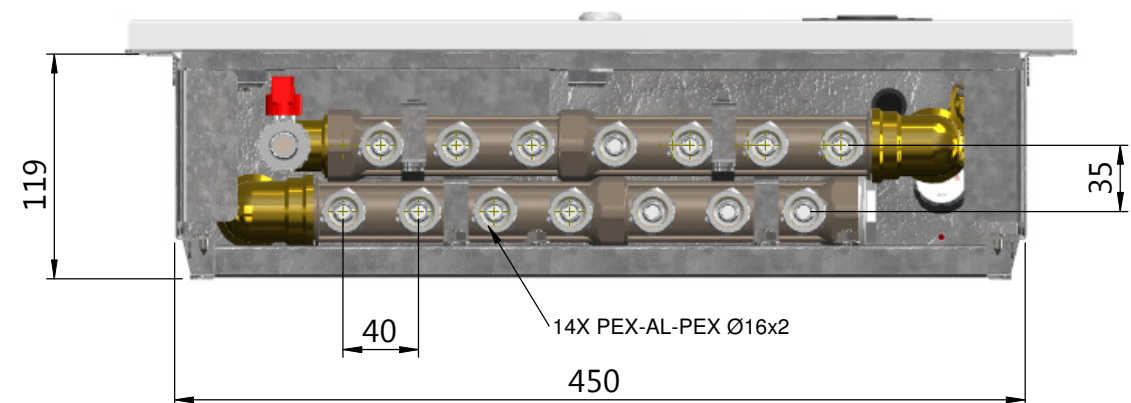
Ovaj crtež je vlasništvo firme "Ekopan D.M. d.o.o. Niš",
 Zabranjeno je umonžavanje crteža i delova bez pismene saglasnosti firme "Ekopan D.M. d.o.o. Niš".
Napomene:
 Obaranja oštih ivica izvesti kao 0,5x45°, ukoliko drugačije nije naznačeno.
 Na stepenastim prelazima izvesti radijus R0,5, ukoliko drugačije nije naznačeno.
 Kote u zagradama su informativne. Usaglašeno sa SRPS M. A1. 410.

01	Preliminarno izdanje	29.12.2013
Br.	Opis	Datum
	Revizije	

Površinska obrada:	Ime fajla u bazi:	Revizija:	Sifra dela:
Termička obrada:	Sklop EON-U-A0		
Crtao: D. Radenković	Potpis	Datum	Naziv firme:
Kontrolisao: M. Mladenović		29.12.2013	ekopan DM
Odobrio:			Ekopan D.M. d.o.o. 18000 Niš, Učitelj Milina br.5, Tel/Fax. +381(0)18 257 357 PIB: 101858139
Proizvodi:			Naziv dela:
Materijal:			ELEKTRIČNI KOTAO EON-U
Težina: [gr]	Razmera: 1:5	Putanja:	Format: A3
			List: 1 / 1



DETAIL E
SCALE: 1 : 4



Ovaj crtež je vlasništvo firme "Ekopan D.M. d.o.o. Niš",
Zabranjeno je umonžavanje crteža i delova bez pismene saglasnosti firme "Ekopan D.M. d.o.o. Niš".

Napomene:

Obaranja oštih ivica izvesti kao 0,5x45°, ukoliko drugačije nije naznačeno.
Na stepenastim prelazima izvesti radijus R0,5, ukoliko drugačije nije naznačeno.
Kote u zagradama su informativne.
Usaglašeno sa SRPS M. A1. 410.

01	Preliminarno izdanje	11.6.2014
Br.	Opis	Datum
	Revizije	

Površinska obrada:	Ime fajla u bazi:	Revizija:	Sifra dela:
Termička obrada:	Sklop EON-U-A0		
	450		
	Potpis	Datum	Naziv firme:
	D. Radenković	11.6.2014	 Ekopan D.M. d.o.o. 18000 Niš, Učitelj Milina br.5, Tel/Fax. +381(0)18 257 357 PIB: 101858139
	Kontrolisao:	11.6.2014	
	Odobrio:		
	Proizvodi:		
Materijal:			Naziv dela:
			EON-U-450 Detalj razvoda sa 7 krugova
Težina: [gr]	Razmera: 1:8	Putanja:	Format: A3
			List: 1 / 1